

本図は、1050×1100×250の寸法図です。

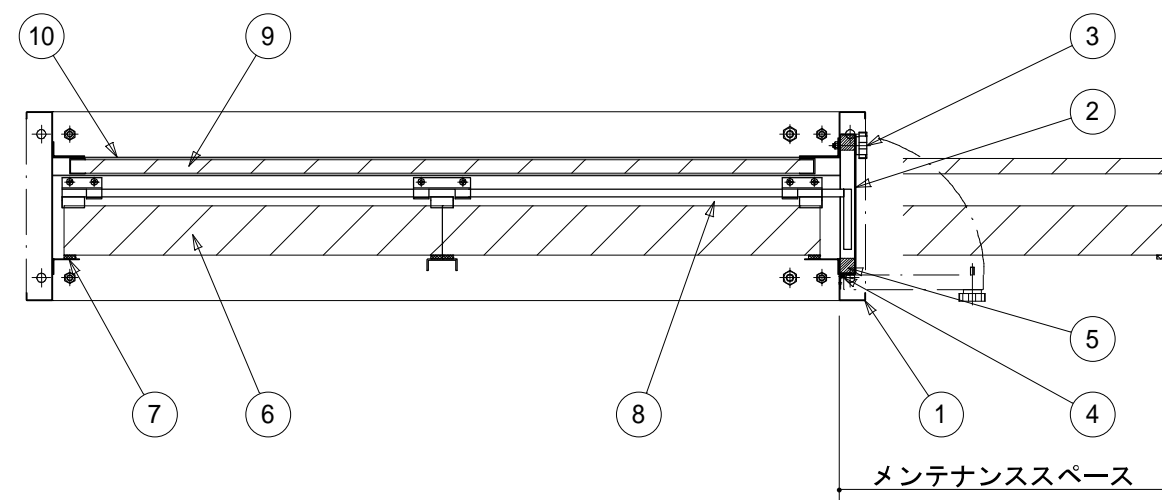
ダクト寸法		メンテナンススペース	数量	備考
W	H			
1050	1100	600		F=500x500×4枚 連結式
1250	1300	700		F=610x610×4枚 連結式
950	1300	700		F=610x610+305x610 連結式 2組

標準仕様=亜鉛鉄板製、塗装なし（溶接部=補修塗装）

特別仕様（1）=塗装用鋼板製、メラミン焼付塗装

特別仕様（2）=ステンレス製、塗装なし（溶接部=酸洗い）

印は、オプション部品です。



No.	名称	JIS No.	備考
1	ケーシング	JIS-G3302	亜鉛鉄板 t1.2
2	点検扉	JIS-G3302	亜鉛鉄板 t1.2
3	ツミ		ケリフホルト M5×30
4	蝶番		タケン製 B1100-5 相当品
5	パッキン	JIS-K6401	東レヘ7 t5
6	中性能フィルター	JIS-B9908	取手付 t65 (+5tパッキン)
7	フィルター受金具	JIS-G3302	亜鉛鉄板 t1.6
8	フィルターロック機構	JIS-G4303	SUS 丸棒 10~15
9	エアフィルター	JIS-B9908	不織布 アルミ枠・取手付 t20
10	フィルターレール	JIS-G3302	亜鉛鉄板 t1.0~1.6
11	吊金具	JIS-G3302	亜鉛鉄板 t2.3
12	マスタゲージ		山本電機製作所製 FR51-HV500D 相当品
13	ビニールホース		外径= 6 内径= 4
14	ビニール管継手	JIS-H3250	真鍮製 5用 ナット付
15			

NOTE	CLIENT	TITLE			SHEET No. CS-100220-8	
	WORK	中性能フィルターユニット ロック式 鋼板製 (TDC接続)				株式会社 有馬工業所 ARIMA IND.Co.ltd.
	DATE	CHECK	DESIGN	DRAWER 有馬		