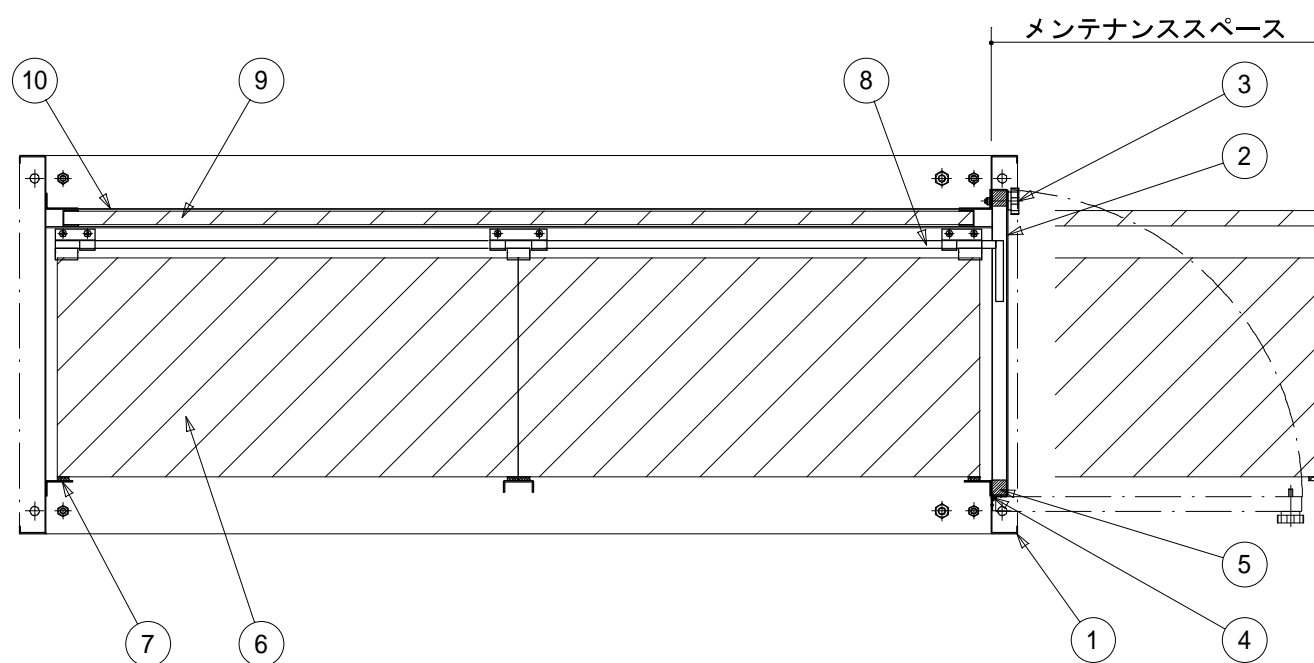


本図は、1250×650×500の寸法図です。

ダクト寸法		メンテナンススペース	数量	備考
W	H			
1250	650	700		F=610x610×2枚 連結式
1050	550	600		F=500x500×2枚 連結式
950	650	700		F=610x610+305x610 連結式

標準仕様＝亜鉛鉄板製、塗装なし（溶接部＝補修塗装）
 特別仕様（1）＝塗装用鋼板製、メラミン焼付塗装
 特別仕様（2）＝ステンレス製、塗装なし（溶接部＝酸洗い）

印は、オプション部品です。



No.	名称	JIS No.	備考
1	ケーシング	JIS-G3302	亜鉛鉄板 t1.2
2	点検扉	JIS-G3302	亜鉛鉄板 t1.2
3	ツミ		クリップホルト M5×30
4	蝶番		タケノ製 B1100-5 相当品
5	パッキン	JIS-K6401	東レパフ t5
6	中性能フィルター	JIS-B9908	取手付 t290 (+5tパッキン)
7	フィルター受金具	JIS-G3302	亜鉛鉄板 t1.6
8	フィルターロック機構	JIS-G4303	SUS 丸棒 10~15
9	エアフィルター	JIS-B9908	不織布 アルミ枠・取手付 t20
10	フィルターレール	JIS-G3302	亜鉛鉄板 t1.0~1.6
11	吊金具	JIS-G3302	亜鉛鉄板 t2.3
12	マスタゲージ		山本電機製作所製 FR51-HV500D 相当品
13	ビニールホース		外径＝6 内径＝4
14	ビニール管継手	JIS-H3250	真鍮製 5用 ナット付
15			

NOTE	CLIENT	TITLE			SHEET No. CS-100221-6	
	WORK	中性能フィルターユニット ロック式 鋼板製 (TDC接続)				株式会社 有馬工業所 ARIMA IND.Co.ltd.
	DATE	CHECK	DESIGN	DRAWER 有馬		