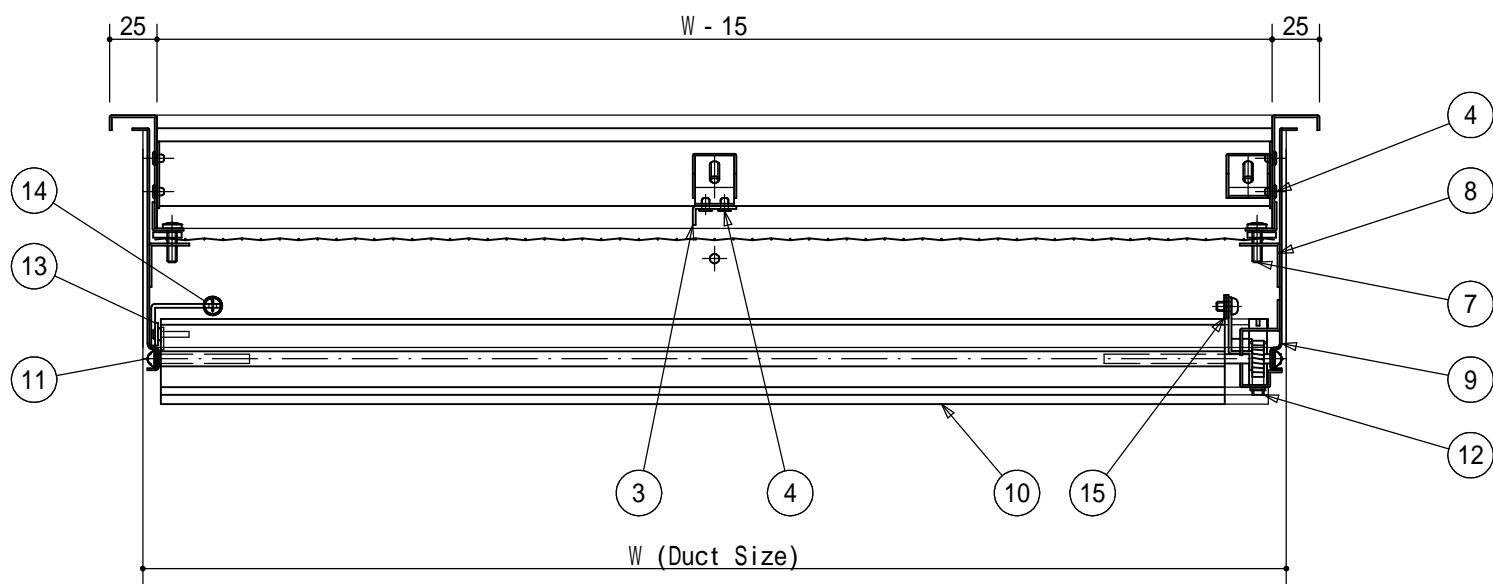


仕上：表面ヘヤ ライン研磨
 FDS = 生地 (溶接部 = 焼取加工)
 羽根長さ > 1000の場合、補強が入ります。
 を、防鳥網にする場合は、10mm目になります。



| No. | 名称 | JIS No. | 備考 |
|-----|---------|-----------|------------------|
| 1 | 額縁 | JIS-G4305 | SUS 304 t1.2 |
| 2 | 羽根 | JIS-G4305 | SUS 304 t1.2 |
| 3 | 補強 | JIS-G4305 | SUS 304 t1.2~1.5 |
| 4 | 組立用リベット | JIS-B1213 | SUS 4-2 |
| 5 | 羽根固定ビス | JIS-B1111 | SUS M5×10 |
| 6 | 羽根固定金具 | JIS-G4305 | SUS 304 t1.2 |
| 7 | 取付ビス | JIS-B1111 | SUS M5×12~20 |
| 8 | 取付金具 | JIS-G4305 | SUS 304 t1.2 |
| 9 | FDS外枠 | JIS-G4305 | SUS 304 t1.0 |
| 10 | FDS羽根 | JIS-G4305 | SUS 304 t1.6 |
| 11 | 回転軸 | JIS-B1213 | SUSリベット 5×50~90 |
| 12 | ウォームギヤ | JIS-G4303 | SUS ギヤ比 12:1 |
| 13 | 連結板 | JIS-G4305 | SUS 304 t1.2 |
| 14 | スプリング | JIS-G4314 | SUS 304 6×88 |
| 15 | 温度ヒューズ | JIS-H3250 | 真鍮 熔断温度 72 |
| 16 | 水切 | JIS-G4305 | SUS 304 t1.2 |
| 17 | 金網 | JIS-G3555 | SUS 織網 16メッシュ |
| 18 | 金網枠 | JIS-G4303 | SUS 304 FB 15×t3 |

| | | | | | | |
|------|--------|-----------------------------|-----------|-----------|------------|-----------------------|
| NOTE | CLIENT | TITLE | | | | SHEET No. ZA-240317-8 |
| | WORK | ルーバーガラリFDS 水切・金網付 ステンレス製 | | | | |
| | DATE | CHECK 有馬 | DESIGN 有馬 | DRAWER 有馬 | SCALE free | |

株式会社 有馬工業所
 ARIMA IND.Co.ltd.