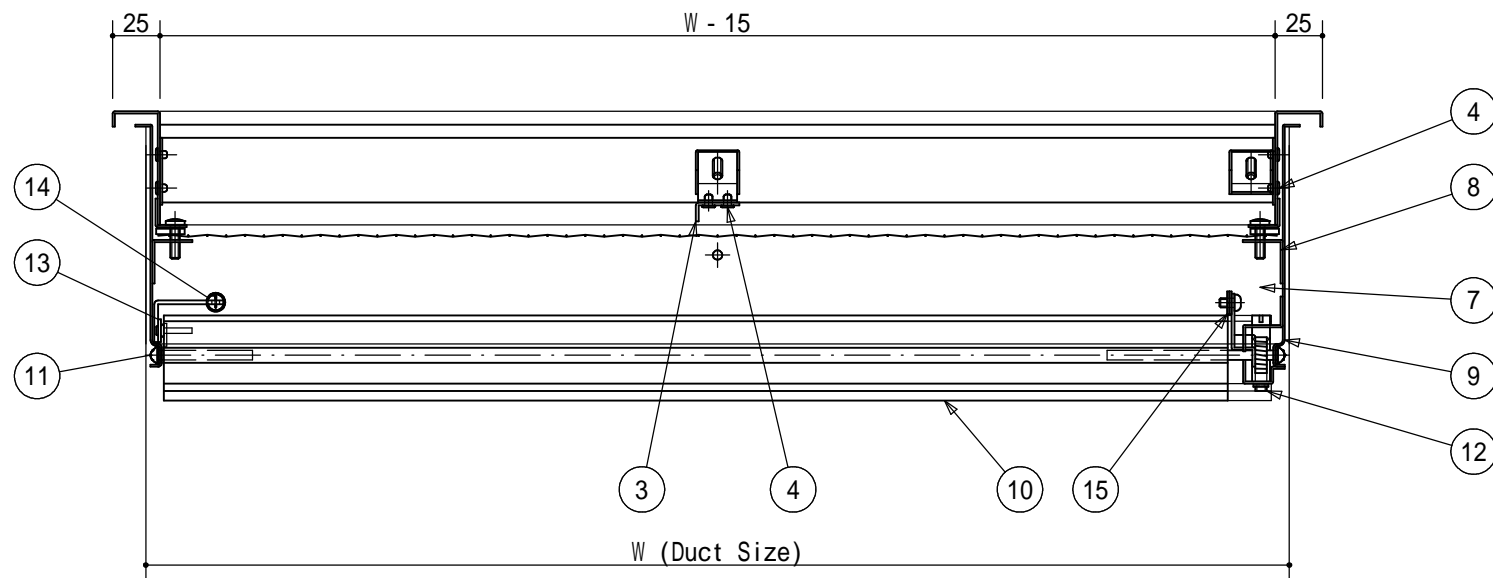


仕上：表面ヘヤ ライン研磨  
 FDS = 生地 (溶接部 = 焼取加工)  
 羽根長さ > 1000の場合、補強が入ります。  
 を、防鳥網にする場合は、10mm目になります。



No.	名称	JIS No.	備考
1	額縁	JIS-G4305	SUS 304 t1.2
2	羽根	JIS-G4305	SUS 304 t1.2
3	補強	JIS-G4305	SUS 304 t1.2~1.5
4	組立用ワット	JIS-B1213	SUS 4-2
5	羽根固定ビス	JIS-B1111	SUS M5×10
6	羽根固定金具	JIS-G4305	SUS 304 t1.2
7	取付ビス	JIS-B1111	SUS M5×12~20
8	取付金具	JIS-G4305	SUS 304 t1.2
9	FDS外枠	JIS-G4305	SUS 304 t1.0
10	FDS羽根	JIS-G4305	SUS 304 t1.6
11	回転軸	JIS-B1213	SUSワット 5×50~90
12	ウォームギヤ	JIS-G4303	SUS ギヤ比 12:1
13	連結板	JIS-G4305	SUS 304 t1.2
14	スプリング	JIS-G4314	SUS 304 6×88
15	温度ヒューズ	JIS-H3250	真鍮 熔断温度 72
16	金網	JIS-G3555	SUS 織網 16メッシュ
17	金網枠	JIS-G4303	SUS 304 FB 15×t3
18			

NOTE	CLIENT	TITLE				SHEET No. ZA-240317-7
	WORK	ルーバーガラリFDS 金網付 ステンレス製				
	DATE	CHECK 有馬	DESIGN 有馬	DRAWER 有馬	SCALE free	

株式会社 有馬工業所  
 ARIMA IND.Co.ltd.