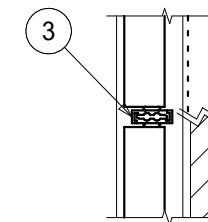


最小製作寸法 : W150 × H150

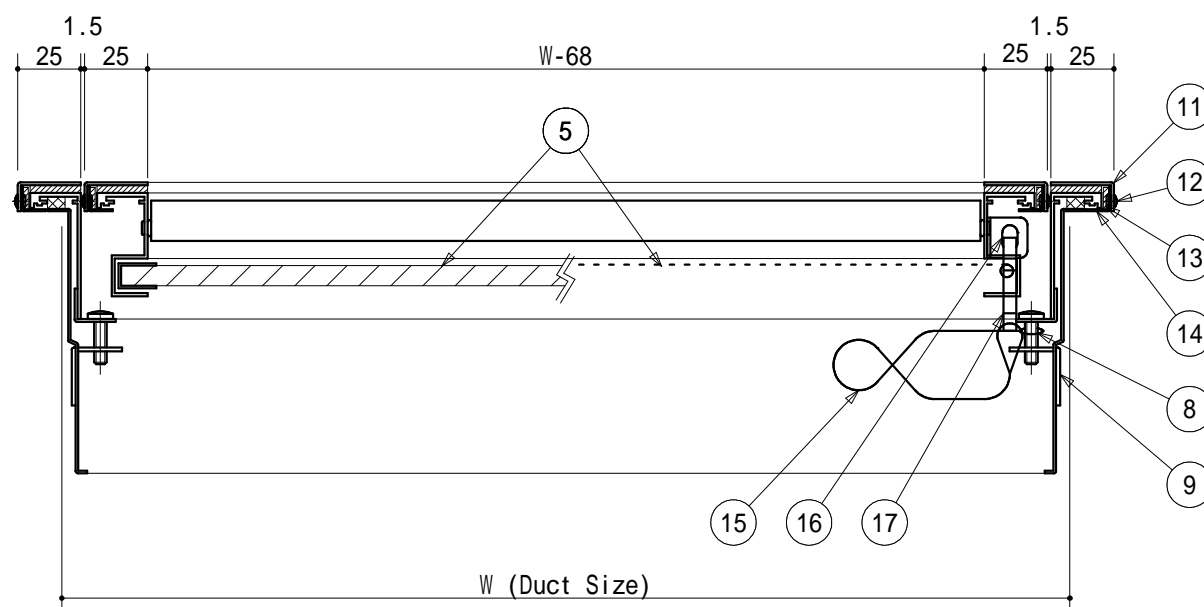
完全分割 : 長辺 > 1500 または 短辺 > 1200

内額最大寸法 : W1200 × H700 , W700 × H1200

羽根長さ > 600 : 中仕切有



仕上 : メラミン焼付塗装 または アルマイト  
(取付枠K = 黒色メッキ 又は 黒色塗装)



No.	名称	JIS No.	備考
1	額縁	JIS-H4100	Al型材 t1.2
2	羽根	JIS-H4100	Al型材 t0.8 (袋型)
3	中仕切	JIS-H4100	Al型材 t1.0
4	パッキン	JIS-K6401	スポンジ t7×7
5	エアフィルター	JIS-B9908	ザンネット 鉄芯・レザ-巻 プレF (AF95AR) Al枠付 (t10)
6	開閉用ツミ	JIS-H3250	□-レットビス M5×20
7	スチッパ-	JIS-G4305	SUS 304 t1.0
8	取付ビス	JIS-B1111	鋼小ねじ M5×18
9	取付金具		鋼板 t1.6
10	取付枠K		鋼板 t1.0
11	結露防止枠	JIS-H4000	Al板 t1.2
12	組立ハット	JIS-B1213	中空ハット 3.0
13	断熱材	JIS-K6401	東レ製ハ-フ t3.0
14	落下防止金具	JIS-G3313	鋼板 t0.8
15	落下防止ワイヤ-	JIS-G3525	SUSワイヤ-被膜付 1.5
16	落下防止金具	JIS-G3313	鋼板 t1.2
17	甲丸スタフ	JIS-G3505	IKS-106 同等品 (鉄ハ-材 37×7)

NOTE	CLIENT	TITLE			SHEET No.
	WORK	HK二重枠フィルター付 (内外KB)			
	DATE	CHECK	DESIGN	DRAWER	SCALE
		有馬	有馬	吉井(愛)	free