

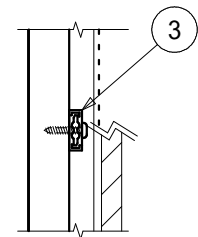
最小製作寸法 : W150 × H150

完全分割 : 長辺 > 1500 または 短辺 > 1200

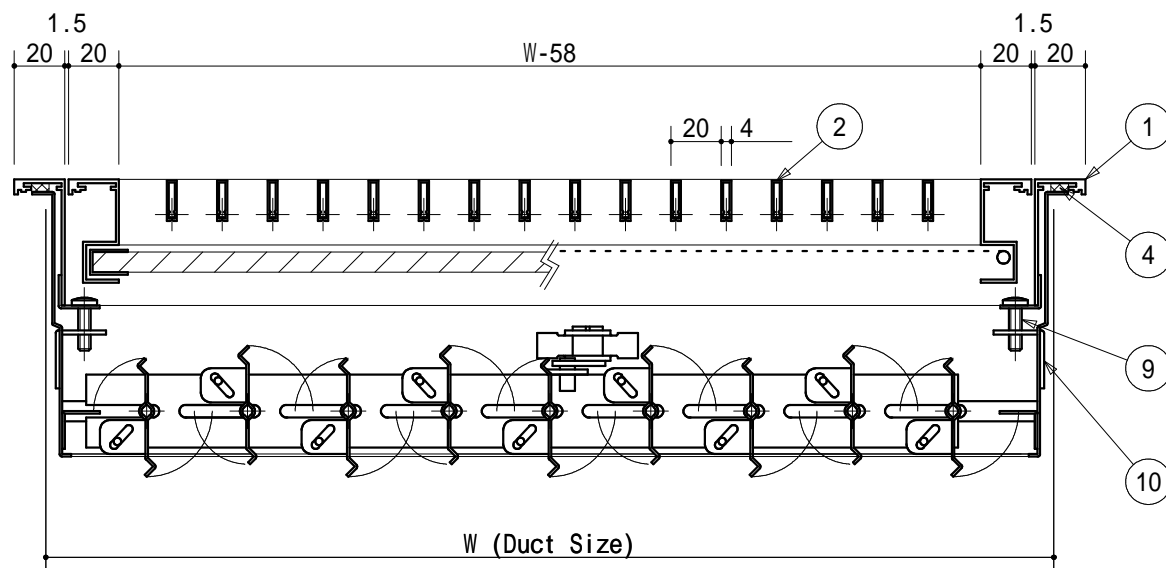
内額最大寸法 : W1200 × H700, W700 × H1200

縦長 (H > W) : 横開き (右丁番)

羽根長さ > 650 : 補強有



仕上 : メラミン焼付塗装 または アルマイト
(シャッターS = 黒色メッキ 又は 黒色塗装)



No.	名称	JIS No.	備考
1	額縁	JIS-H4100	アルミ型材 t1.2
2	羽根	JIS-H4100	アルミ型材 t0.75 (袋型)
3	補強	JIS-H4100	アルミ型材 t1.0
4	パッキン	JIS-K6401	スポンジ t7×7
5	エアフィルター	JIS-B9908	サンネット 鉄芯・レザ-巻 プレート (AF95AR) アルミ枠付 (t10)
6	丁番	JIS-G4305	SUS 304 t1.5
7	内枠開閉金具	JIS-H3250	真鍮丸棒 10 加工品
8	スナップ	JIS-G4305	SUS 304 t1.0
9	取付ビス	JIS-B1111	鋼小ねじ M5×18
10	取付金具		鋼板 t1.6
11	S外枠		鋼板 t1.0
12	S羽根		鋼板 t1.0
13	S連結板		鋼板 t1.2
14	S回転軸	JIS-G3123	リベット加工品 4×50
15	S操作ボス	JIS-H3250	真鍮丸棒 12 加工品

NOTE	CLIENT	TITLE			SHEET No. ZA-190422-6
	WORK	スリットS二重枠フィルター付 アルミ製			
	DATE	CHECK 有馬	DESIGN 有馬	DRAWER 吉井(愛)	

株式会社 有馬工業所
ARIMA IND. Co. Ltd.