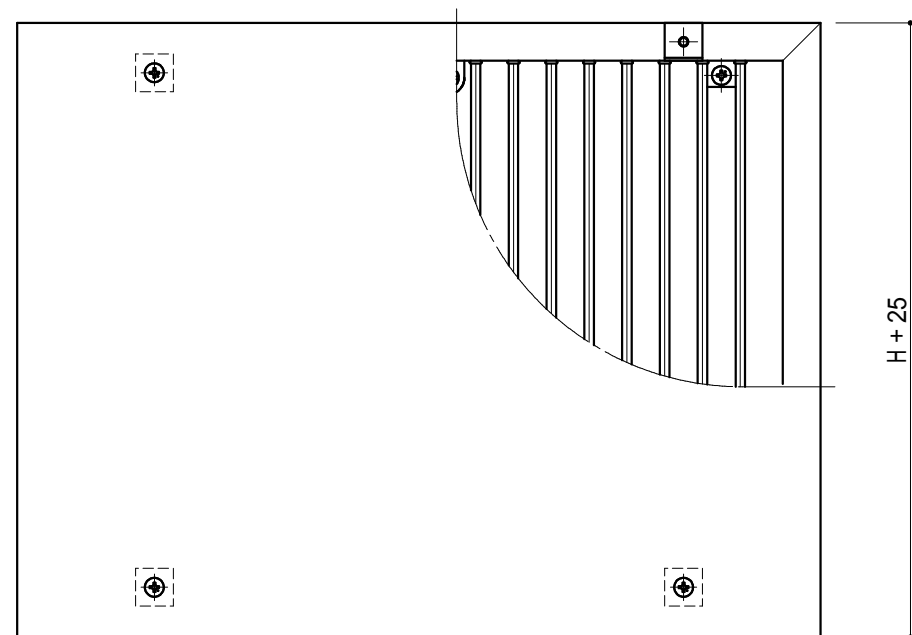
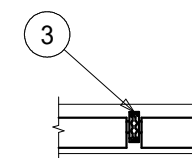


最小製作寸法 : W100×H100

完全分割 : 長辺 > 1500 または 短辺 > 1200

羽根長さ > 600 : 中仕切有



仕上 : メラミン焼付塗装 または アルマイト
(シャッターS = 黒色メッキ 又は 黒色塗装)

No.	名称	JIS No.	備考
1	額縁	JIS-H4100	アルミ型材 t1.2
2	羽根	JIS-H4100	アルミ型材 t0.8 (袋型)
3	中仕切	JIS-H4100	アルミ型材 t1.0
4	パッキン	JIS-K6401	スポンジ t7×7
5	取付ビス	JIS-B1111	鋼小ねじ M5×40
6	取付金具		鋼板 t1.6
7	S外枠		鋼板 t1.0
8	S羽根		鋼板 t1.0
9	S連結板		鋼板 t1.2
10	S回転軸	JIS-G3123	ハット加工品 4×50
11	S操作ボス	JIS-H3250	真鍮丸棒 12 加工品
12	パッフル板	JIS-H4000	アルミ板 t1.2
13	パッフル板取付柱	JIS-G3313	鋼板 t1.6
14	パッフル板取付ビス	JIS-B1111	SUS トラズビス M5×12
15	パッフル板取付ボルト	JIS-B1180	アブセットボルト M5×6
16	断熱材 (オーション)	JIS-K6401	トイパフ t5

NOTE	CLIENT		TITLE			SHEET No.
	WORK		VS パッフル板付 アルミ製			
	DATE	CHECK	DESIGN	DRAWER	SCALE	株式会社 有馬工業所 ARIMA IND. Co. Ltd.
		有馬	有馬	吉井(愛)	free	