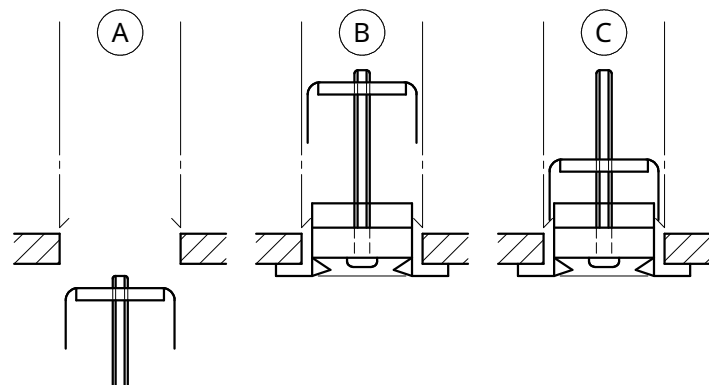


分割式 : L > 2500

器具取付要領



- (A) 取付金具をセットする。
- (B) ダクトに押し込む。
- (C) ドライバーでビスを締め上げる。
- (ダクト先端部は8~10mm内曲げして下さい。)

仕上 : メラミン焼付塗装 または アルマイト  
(取付ビス・取付金具 = 黒色)

No.	名 称	JIS No.	備 考
1	額縁	JIS-H4100	アルミ型材 t1.5
2	羽根	JIS-H4100	アルミ型材 t1.0
3	羽根固定金具		カー鋼板 t1.6
4	取付ビス	JIS-B1115	タビックス 6×100
5	取付金具		カー鋼板 t1.0
6			
7			
8			
9			
10			

NOTE	CLIENT	TITLE BL-S アルミ製			SHEET No. ZA-190503-1
	WORK				株式会社 有馬工業所 ARIMA IND. Co. Ltd.
	DATE	CHECK 有馬	DESIGN 有馬	DRAWER 吉井(愛)	